

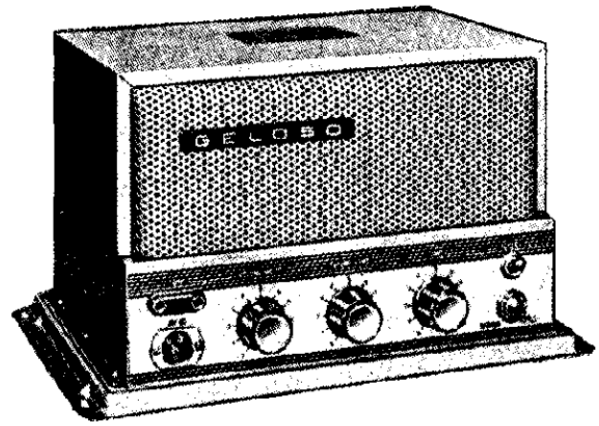
AMPLIFICATORE 15 ÷ 20 WATT B. F. - G 215-AN

ENTRATA PER MICROFONO

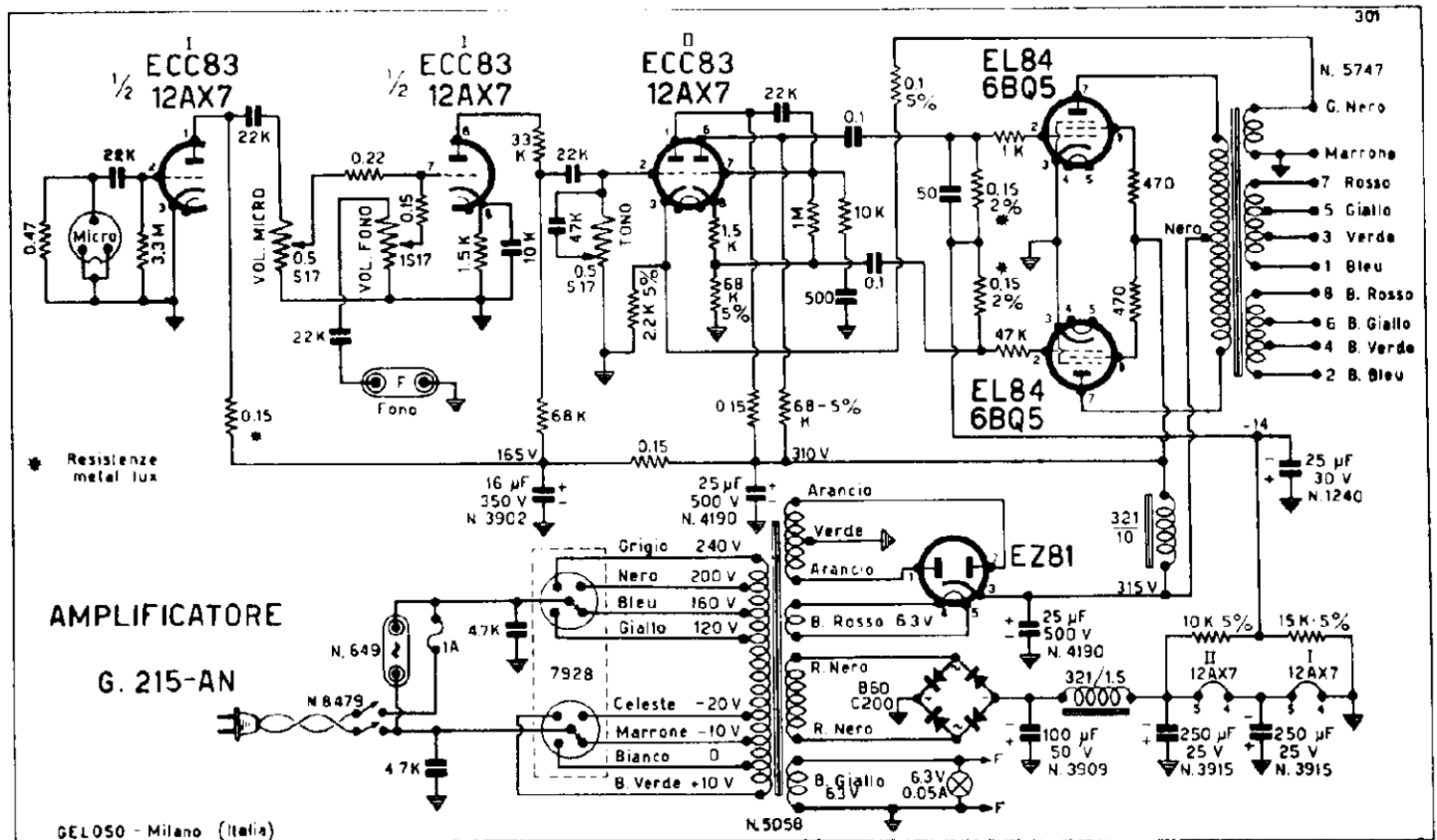
ENTRATA PER FONO - SINTONIZZATORE O REGISTRATORE MAGNETICO

CONTROLLO DI TONO

16 IMPEDENZE D'USCITA



E' il più piccolo degli amplificatori di uso generale, ed è particolarmente adatto per circoli privati, sedi di associazioni, piccole sale per conferenze, ristoranti e bar: dovunque, insomma, sia richiesta la diffusione della parola e della musica in ambienti di non grandi dimensioni.



Potenza nominale (distors. 5%) 15 watt (+ 34 dB)
Potenza massima 20 watt (+ 35,2 dB)
Sensibilità micro 4 mV (0,5 MΩ) (- 82,8 dB)
Guadagno micro + 116,8 dB
Sensibilità fono 150 mV (1 MΩ) (- 54,2 dB)
Guadagno fono + 88,2 dB
Controllo tono: a 10 kHz da 0 a - 23 dB
Risposta 30 ÷ 15.000 Hz (± 3 dB)
Tensione di rumore: ronzio e fruscio 60 dB sotto l'uscita massima.
Controreazione 14 dB
Circuiti d'entrata: 1 canale micro - 1 canale fono - Possibilità di miscelazione

Controlli: volume micro - volume fono - tono
Impedenze d'uscita: da 1,25 a 500 ohm con 14 valori intermedi (vedi tab. a pag. 4). Uscita a tensione costante: 70 V (300 Ω).
Valvole: 12AX7 (ECC83) - 12AX7 (ECC83) - 6BQ5 (EL84) - 6BQ5 (EL84) - EZ81; raddr. B60/C200.
Alimentazione: con tensione alternata di rete 50 ÷ 60 Hz, 100 ÷ 250 V
Potenza assorbita 50 ÷ 80 VA
Fusibile 1 A
Dimensioni base cm 33 x 18; alt. cm 19
Peso netto circa kg 7,500